

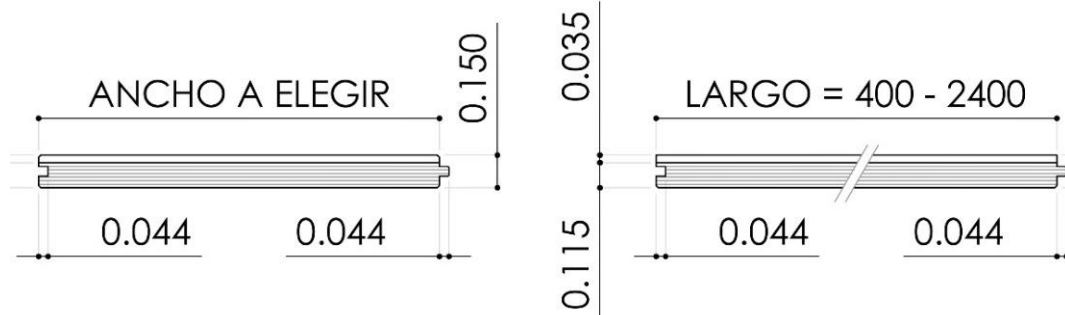
FICHA TÉCNICA

savia

wooddesign

FICHA TÉCNICA SAVIA WOOD MULTICAPA 15MM.

Pavimento de composición multicapa, posee una capa de uso de madera seleccionada y una base de tablero contrachapado que otorga al producto una excelente estabilidad dimensional. Machihembrado por cuatro caras y biselado en 2 lados. Acabado con barniz mate, Aceite natural o UV; para uso recomendado con intensidad de tráfico moderado



MEDIDAS

Fabricado en anchos estándar de 90, 100, 120, 140, 185, 240, 300 mm.

Espesor total 15 mm: Con \approx 3,5 mm. madera noble + 11,5mm. de tablero contrachapado de madera de abedul, eucalipto o conífera

Largos variables desde 400 hasta 2400mm.

MADERA NOBLE

Capa de uso de espesor \approx 3,5 mm en madera de Roble

También disponible Roble termo tratado, Nogal Americano, Pino Americano.

(Consultar disponibilidad para otras especies y espesores de madera)

SOPORTE MULTICAPA

Tablero contrachapado compuesto por chapas de madera entrecruzadas y encoladas entre sí, de abedul, eucalipto o conífera.

El número de chapas de madera es impar y alternando las direcciones de la veta de cada capa para conseguir una sección simétrica.

* El encolado entre las distintas capas que componen el pavimento se realiza con adhesivos de alta resistencia que responden a la normativa D4, conforme a la norma UNI EN 204. Libre de formaldehídos y componentes volátiles.

ACABADO

BARNIZ MATE: Barniz de última generación de aspecto natural y mate que confiere al pavimento una alta resistencia y durabilidad.

ACEITE NATURAL: Aceites naturales que penetran fácilmente en la madera, otorgan un aspecto natural y protegen de agentes externos.

ACEITE UV: Acabado con aceites que mediante un secado ultravioleta consiguen una alta dureza y resistencia al desgaste.

MACHIHEMBRADO

Todas las piezas se machihembran en los cuatro lados.

Las lamas se caracterizan por no tener bisel en las cabezas, para dar así una mayor sensación de longitudinalidad a los espacios.

SELECCIONES

- SELECT: La calidad Select es una cuidada selección de madera libre de imperfecciones, de aspecto y tonalidad homogénea. Esta exclusiva selección puede contener pequeños nudos o brotes.
- HARMONY: Harmony es una calidad de madera que muestra una mayor viveza y armonía. Es una selección intermedia con ligeros veteados y variaciones de tonalidad. Además, presenta nudos sanos y estucados de tamaño medio.
- LEGEND: Legend es una calidad de aspecto natural. Esta selección contiene una mayor densidad de nudos sanos y estucados además de pequeñas grietas que resaltan el aspecto tradicional de la madera. Presenta un veteado mixto y diferentes tonalidades, además de pequeñas alburas. Exclusiva selección de la colección Original.

CERTIFICADOS



El Programa de Reconocimiento de Sistemas de Certificación Forestal (PEFC), proporciona un mecanismo que garantiza la promoción de la gestión forestal sostenible de productos derivados de la madera, fomentando la explotación forestal controlada y el cuidado de la biodiversidad.



El certificado de Conformidad Europea indica que nuestros productos cumplen con los requisitos legales y técnicos en materia de seguridad de la Unión Europea.

savia

wooddesign

SAVIA WOOD DESIGN, S.L.
C/ Castelló 35, 28001 Madrid
Tel: 91.431.47.91
www.saviawooddesign.com
info@saviawooddesign.com

DECLARACIÓN DE CONFORMIDAD



CODIGO DE IDENTIFICACIÓN DEL PRODUCTO

Pavimento multicapa de roble natural, composición 15/3,5

DESCRIPCIÓN DE PRODUCTO

Pavimento multicapa de madera preacabado, conforme EN 14342:2013, machihembrado en sus 4 cantos y con cara superior de Roble Europeo (Quercus robur L; Quercus petraea (Matts) Liebl).

UTILIZACIÓN

Para uso interior como revestimiento de suelo, con un ambiente habitual con temperatura del aire entre 15 y 29 °C y humedad relativa del aire entre 40 y 65%. No apto para recintos húmedos y mojados.

DECLARACIÓN DE PRESTACIONES conforme EN 14342:2013

Clase de reacción al fuego:	Dfl – s1	EN 14342:2013
Masa volumétrica media mínima (kg/m)	650	
Espesor total mínimo (mm)	15	
Emisión de formaldehído:	Clase E1	EN 14342:2013
Emisión de pentaclorofenol:	≤ 5 ppm	EN 14342:2013
Conductividad térmica (W/mK)	0,167	EN 14342:2013
Resistencia al deslizamiento	Clase 1	CEN TS 15676
Durabilidad Biológica	Clase 1	EN 335-1:2006 / EN 335-2:2006
Determinación de la resistencia superficial al daño	Grado 0	DIN ISO 2409
Determinación de la resistencia a un cigarrillo encendido	Grado 3	EN 438-2:2005
Determinación de la resistencia a agentes químicos	Grado 5	EN 14342:2013

Las prestaciones del producto identificado anteriormente son conformes con el conjunto de las prestaciones declaradas. Esta declaración de prestaciones se emite en cumplimiento de lo dispuesto en el reglamento (UE) N°305/2011, bajo la exclusiva responsabilidad del fabricante.

Firmado en nombre del fabricante por:
Sr. Ramon Barreto
En Madrid a 25 de marzo de 2020

